

ПРИМЕНЕНИЕ СТАТИЧЕСКИХ КОМПЕНСАТОРОВ ТИПА СТАТКОМ ДЛЯ ПОВЫШЕНИЯ УСТОЙЧИВОСТИ СИНХРОННЫХ ГЕНЕРАТОРОВ В СИСТЕМЕ ВНУТРИЗАВОДСКОГО ЭЛЕКТРОСНАБЖЕНИЯ

Мурзиков А.А.

Научный руководитель – доцент Корнилов Г.П.

*Магнитогорский государственный технический университет
им. Г.И. Носова*

На крупных металлургических предприятиях, как правило, разрабатывается долгосрочная концепция развития энергетического хозяйства, которая предусматривает максимальное развитие собственной энергетической базы с максимальной утилизацией вторичных энергетических ресурсов. Это требование находится в соответствии с обеспечением необходимой надёжности электроснабжения особо ответственных потребителей металлургических предприятий связанных, с транспортировкой жидкого металла.

Для обеспечения надёжности электроснабжения таких потребителей на промышленной площадке предприятий устанавливаются собственные турбогенераторы для выработки электрической энергии в нормальных режимах и обеспечения резервного питания. Наиболее тяжёлыми режимами работы таких систем является удалённые трёхфазные короткое замыкание, на долю которых приходится более половины всех аварий на стороне 6-10 кВ внутризаводского электроснабжения. Описанные выше режимы, как правило, приводят к выпадению турбогенераторов из синхронизма и переходу в асинхронный режим, что приводит к значительному ухудшению качества напряжения, к снижению выдаваемой мощности, к значительным динамическим перегрузкам, либо к отключению генератора от параллельной работы.

Возникновение в системе электроснабжения коротких замыканий приводит к значительному уменьшению напряжения в сети, вследствие чего электрическая мощность выдаваемая турбогенератором снижается. Так как система автоматического регулирования частоты вращения имеет низкое быстродействие, то мощность первичного двигателя (турбины) остаётся неизменной, что приводит к появлению избыточного крутящего момента, который вызывает ускорение ротора. После отключения короткого замыкания турбоагрегат успевает накопить кинетическую энергию. Электрическая мощность возрастает и становится больше мощности турбины. Начинается процесс торможения ротора, который будет продолжаться до тех пор, пока не будет полностью израсходована запасённая ротором кинетическая энергия. Если мощность торможения будет меньше кинетической энергии, то генератор выйдет из синхронизма.

Перспективным методом повышения динамической и статической устойчивости является применение статических компенсаторов реактивной мощности типа СТАТКОМ, подключенного параллельно к турбогенератору (рис. 1).

Статический компенсатор типа СТАТКОМ представляет собой быстродействующий автономный инвертор с накопительным конденсатором C со стороны постоянного тока, присоединенный через реактор L к сети переменного тока. Отличительной особенностью СТАТКОМа является предельное быстродействие и возможность генерировать заданный ток независимо от величины входного напряжения за счёт энергии запасённой на конденсаторе. Такой компенсатор способен генерировать реактивную мощность ёмкостного или индуктивного характера. Принцип работы СТАТКОМа сравним с синхронным компенсатором с той лишь разницей, что ЭДС синхронного

компенсатора образуется полем обмотки возбуждения, переходные процессы в которой инерционны, а ЭДС СТАТКОМа формируется на основе широтно-импульсной модуляции. Регулирование амплитуды основной гармоники осуществляется путем изменения длительности импульсов напряжения постоянного тока. Напряжение на конденсаторе в данном способе управления является постоянной величиной. Регулирование активного и реактивного тока в СТАТКОМе происходит с помощью системы векторного управления, что позволяет независимо регулировать активный и реактивный ток.

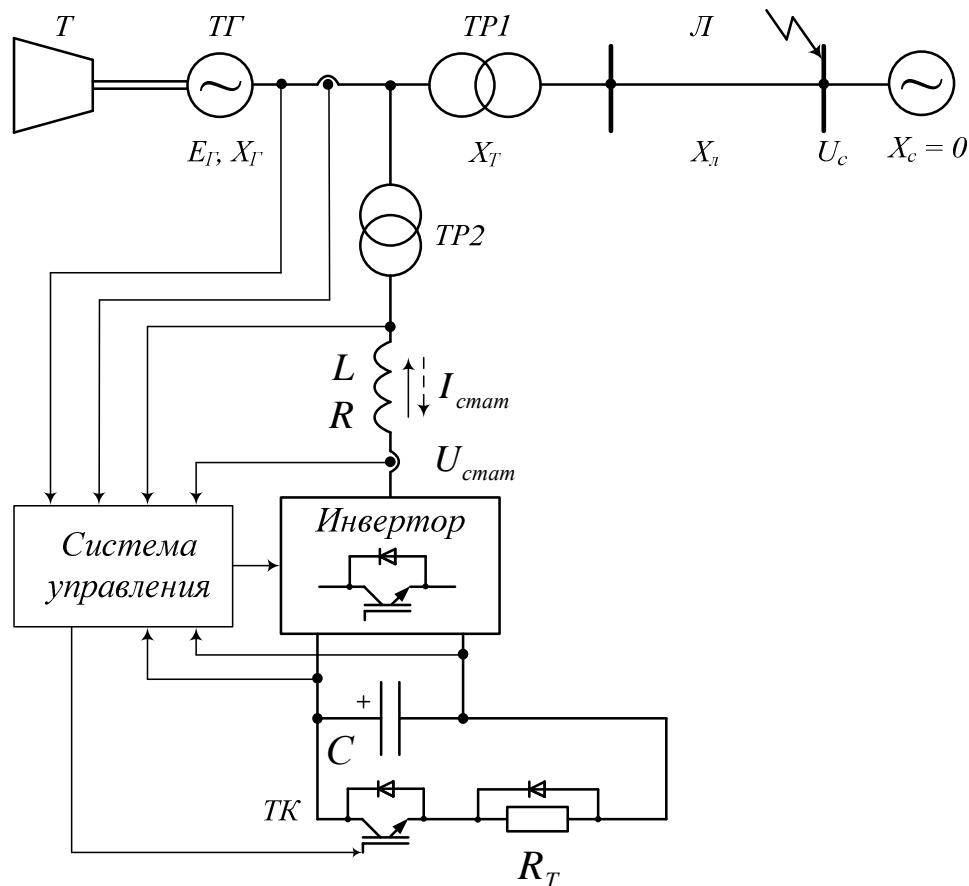


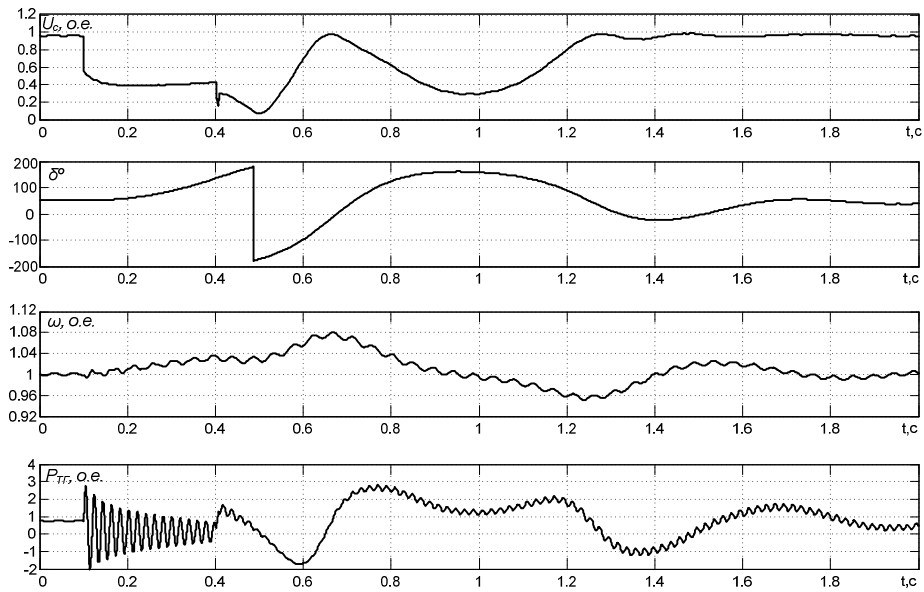
Рисунок 1. Электрическое торможение синхронного генератора с помощью статического компенсатора СТАТКОМ

В среде MATLAB с применением пакета Simulink было проведено математическое моделирование приведённой выше системы электроснабжения при удаленном коротком замыкании длительностью 0,3 с. В математической модели была учтена система регулирования скорости турбины и система автоматического регулирования возбуждения турбогенератора. Мощность синхронного генератора и СТАТКОМа составляют 37,5 МВА и 9 МВА соответственно. Статический компенсатор во время короткого замыкания потребляет из сети активный ток, осуществляя электрическое торможение ротора генератора, тем самым уменьшая запас кинетической энергии. При этом мощность торможения составляет 4,5 МВт и, через ключ ТК, рассеивается на резисторе R_T . С учётом того, что резистор работает кратковременно, то его мощность составляет 0,75 МВт. Кроме осуществления электрического торможения генератора СТАТКОМ генерирует реактивный ток, поддерживая напряжение генератора на заданном уровне. Результаты моделирования представлены на рис. 2, где приведены осциллограмма напряжение на зажимах генератора, скорость ротора ω , мощность генератора P_{TG} и внутреннего угла

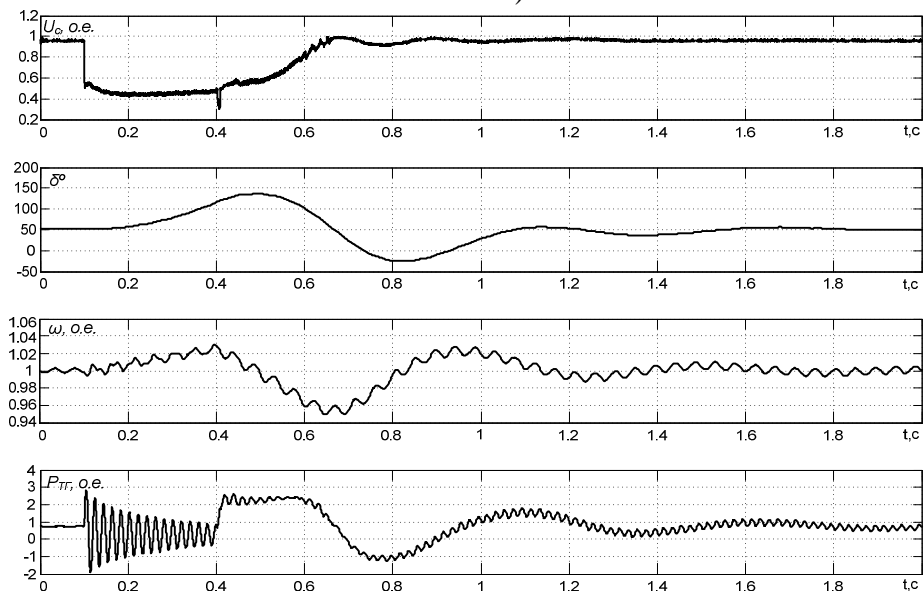
синхронного генератора δ без применения (а) и с применением СТАТКОМа (б). Параметры переходных процессов представлены в таблице.

Таблица – Параметры переходных процессов

| Параметр переходного процесса | Номер осциллограммы | |
|---|---------------------|------|
| | 1 | 2 |
| Количество асинхронных поворотов ротора | 1 | 0 |
| Время переходного процесса, с | 1,2 | 0,6 |
| Максимальные броски мощности генератора, о.е. | 2,75 | 2,45 |
| Максимальная скорость ротора генератора, о.е. | 1,08 | 1,03 |
| Напряжение во время короткого замыкания, о.е. | 0,4 | 0,45 |



а)



б)

Рисунок 2. Результаты моделирования

Как видно из приведённых осциллограмм электрическое торможение с помощью статического компенсатора типа СТАТКОМ значительно повышает устойчивость системы электроснабжения.